

FS20 系列力传感器



- 低成本
 - 量程：750 ~ 1500 克力
 - 放大输出
 - 互换性好
 - 工业标准封装
- 应用
 - 机械人控制
 - 变力控制
 - 称重和压力感应
 - 泵
 - 接触感应
 - 称重
 - 家用电器

产品说明

FS20 系列产品低成本力传感器开创了以前由于成本和性能限制而无法开拓的新市场。MEAS 传感器 - 精量电子采用的微熔技术，引进航空应用科技，利用高温玻璃将微加工硅压敏电阻应变片溶化在不锈钢隔离膜片上。玻璃粘结工艺避免了传统称重传感器设计使用环氧胶水老化问题，提高了传感器的长期稳定性和零点稳定性。

工作在极低的张力下，微熔工艺可以提供测量因子大于 100，长寿命，高分辨率，非常高的过载能力（过压不停）3V 的比率。

微熔传感器适合多种应用：体重计，油漆喷射器和汽车刹车闸。

不像竞争对手使用一个压力仓内置一个硅树脂胶体，我们的 FS20 是直接测量力。因此，FS20 不像竞争对手的产品一样容易疲劳。FS20 是我们的 OEM 设计者将设计变为现实的成功之作。成本的优化给客户的 OEM 产品注入了更大的活力不管您每年的需求是几千只还是几百万只。虽然我们的标准产品在许多应用上很理想，我们的力传感器工程部的专业设计团队已经准备好了随时为您的 OEM 应用提供定制产品。FS20 是温度补偿型，在零点和量程的改变时注意到了温度并且提供规格化的零点和量程以便互换。更低成本请考虑 MSI 专门设计的未补偿 FS20 产品。

产品特点

- 低成本
- 尺寸小
- 低噪音
- 高过载能力
- 高可靠性
- 低偏差
- 本质上有无限寿命
- 中心错误低
- 响应快
- 工业标准封装
- 750 ~ 1500 克力量程
- 负极保护

CE 符合下列标准：

IEC61000-4-2 [4 KV/4 KV]

IEC61000-4-3 (3 V/m)

订购方法

产品	编号	输出	连接	专用说明	量程	增值	单位
产品选型: FS	20	5	1	0000	1500		G
FS20: 力		5 : 1 ~ 4V FSO@ 5 VDC 输入	0 = 针输出	客户特殊 定制	FS20 : 750 1500 克力	无	G = Gram- force

深圳市新世联科技有限公司

MEAS SENSOR

FS20 系列力传感器

精量电子(深圳)有限公司
 美国 MEAS 传感器中国独资企业(MSI)
 Measurement Specialties (China) Ltd.

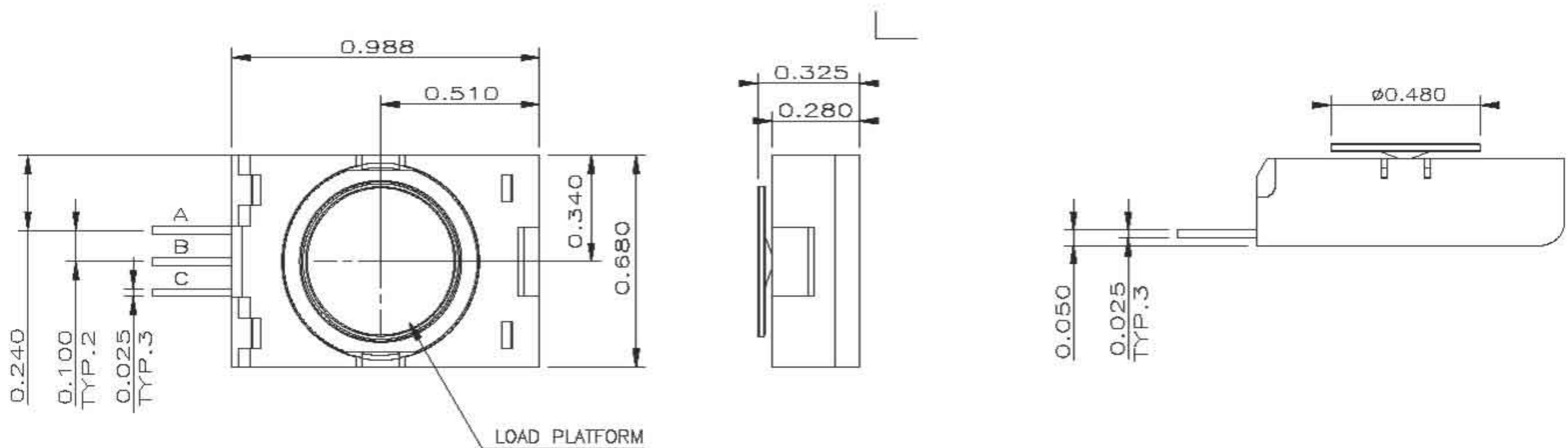
性能参数

满额定输入20分钟后蠕变:

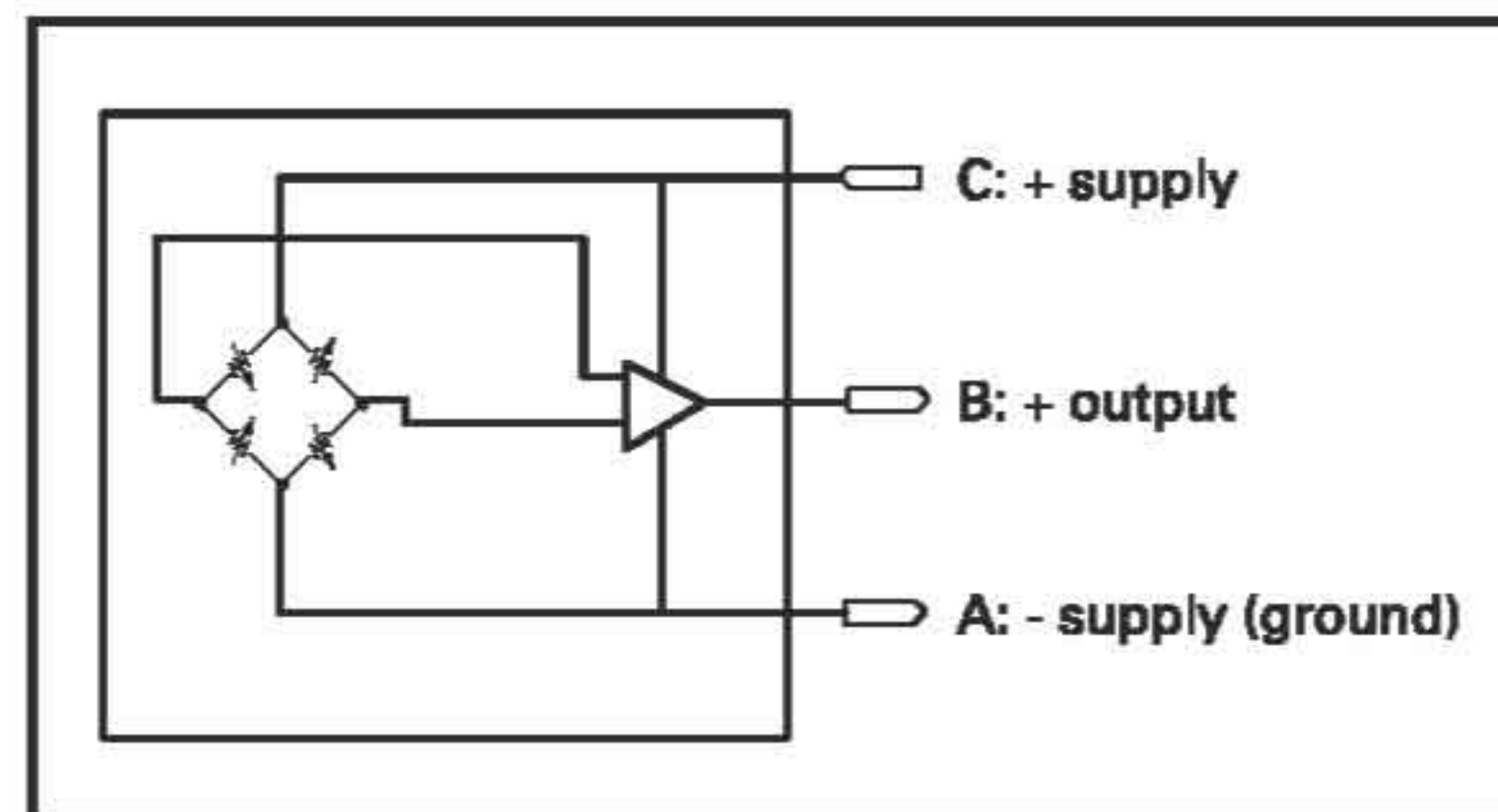
满额定输入20分钟后蠕变: 0.5% FSO (典型)

标准量程:	FS20 1.5, 3 Lbf (750, 1500 克力)
最大过载:	10 Lbf (4.5 Kgf)
激励电压 (放大输出):	3.3 ~ 5.0 VDC (1)
输出范围 (放大/比率输出):	1 ~ 4 V (5VDC 输入)
精度 (非线性, 迟滞, 不可重复性):	± 1 % FSO (2)
工作温度:	0°C ~ 70°C
温度补偿:	5°C ~ 50°C
热零点漂移:	< ± 0.05 % FS / °C
热灵敏度漂移:	< ± 0.05 % FS / °C
储存温度:	-20°C ~ 85°C
湿度:	0 ~ 90% RH
额定负载形变:	< 0.05 mm
绝缘电阻:	> 50 MΩ @ 250VDC
1) 需要高激励电压.	2) FSO: Full Scale Output

外形尺寸



放大输出电路图



深圳市新世联科技有限公司